

管理番号

GA0494

動作確認チェックシート

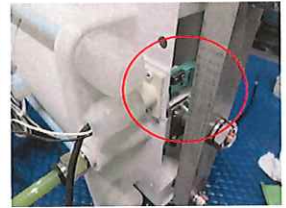
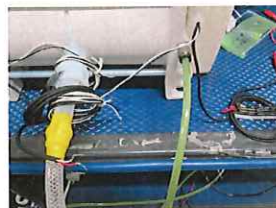
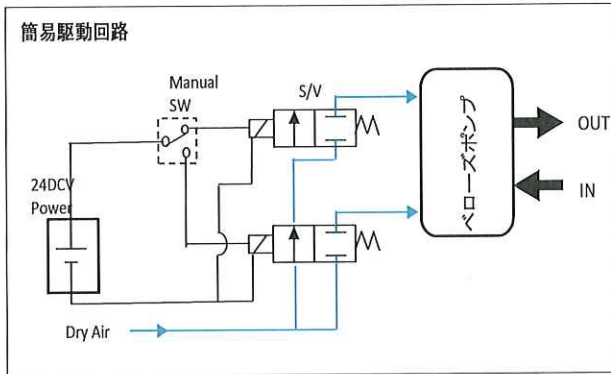
検査日	2021年 11月 10日				
装置名	ペローズポンプ	最大吐出量	55L/min	液温範囲	5~180℃
型式	FS-30HT2	供給エア-圧力範囲	0.15~0.5MPa		
メーカー名	イワキ	最大エア-消費量	670NL/min		
機械Ser,No	9108958	最大ストローク数	240spm		
製造年月	2011年	主要材質	PTFE,PFA		

チェック項目	主な確認内容	チェック(○×)
1 外観	筐体・ケース・表示部等に著しいキズ・サビ・破損はないか。	○
2 起動動作	POWER ON時に異常(異音・異臭・振動・漏電・モーター逆回転)はないか。	△
3 SW設定	SWの機能は正常か。	○
4 保管・出荷準備	ビス締め・清掃・吸排気管の防塵処理・入庫元に関するシール等を取り除く。	—
5 確認シール	動作確認済シールを貼る	○

備考(動作確認内容・不具合内容等) 機器の仕様・規格を満たす事を確認する。

- 下記図の様な簡易駆動回路を作成し確認実施。
- 呼び水注水後、手動スイッチを操作してドライエアを交互に供給。OUT側から水が出ることを確認した。

(20秒ストロークさせて(手動切替)約2000ccの水の吐出を確認
(但し、ストローク完了センサーに不具合ありなので条件付き))



取扱説明書:無

修理・改造履歴

年月日	修理・改造記録	作業者

File Maker入力

動作:OK 作業工数[4.5 hr]

検査担当者[雨宮]

(備考欄コメント)

※ストローク完了センサーは写真向かって左側は問題ないが
右側はセンサーの外部出力信号がONしっ放しでLEDが切り替わらない
(簡易簡易的に実験回路を作成して確認)状態である。

[責任者]

