

# 納入仕様書

納入先 XXXXXXXXXX 様

品名 ビルドインチャンバー

型式 TBL-10E40A6PJ2L

記事

---



---



---



---

- 構成
- 追加・変更仕様書
  - オプション仕様書
  - 製品仕様書
  - 設置仕様書
  - 外観図

お客様 受領印欄

年 月 日		
検	検	検
検	検	御担当

指図書No. 03015-00046

製造No. 3015006621

機密事項、営業秘密の情報を含んでいるため、当事者間以外への、一切の開示、複写、配布、その他の利用を禁じます。

平成29年10月3日

検	営業担当	検	検	検	検	検	作成
							

# 製品仕様書

製品名／商品名  ビルドインチャンバー (恒温恒湿室)	仕番	4301501289000	
	作成	2017/10/3	
	改訂		

## 1. 型式

- 1.1 型式 TBL-10E40A6PJ2L  
1.2 関連図面品番 4301502295100

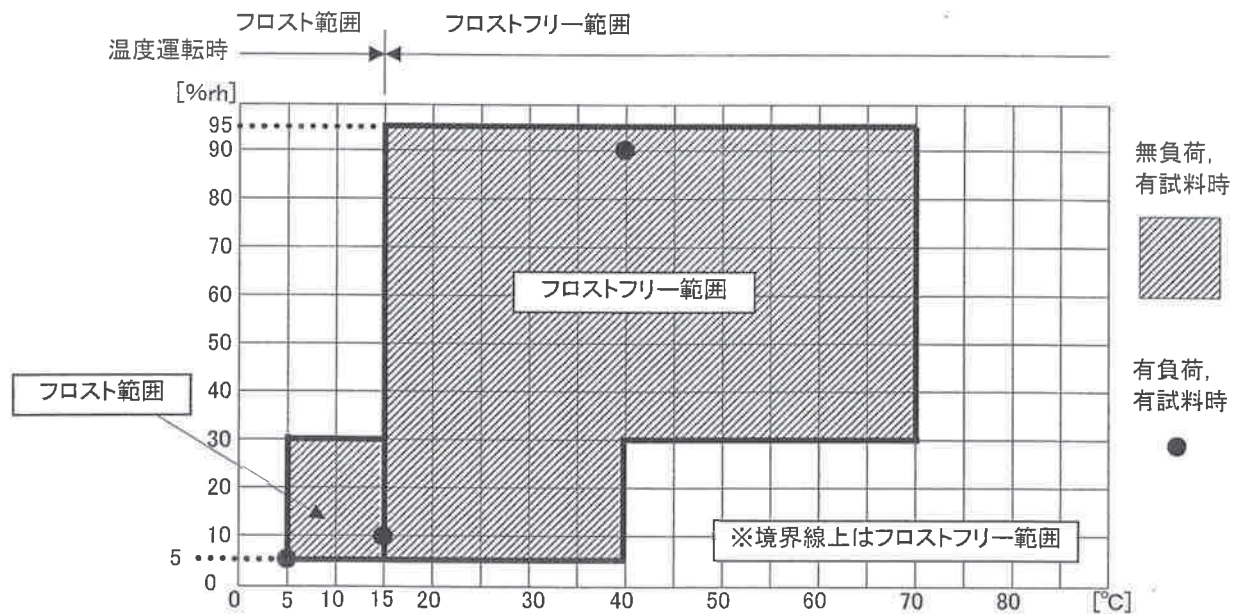
## 2. 性能仕様

外圍温度が+5～+32℃で無負荷，無試料時の場合とします。

電圧変動許容値は定格電圧の±5%以内，周波数変動許容値は定格周波数の±1%以内とします。

屋外機への直射日光及び突風の影響による性能不良は保証外とします。

- 2.1※1 温度範囲 -30～+70℃  
2.2※1 湿度範囲 5～95%rh(at +5～+70℃)



フ ロ ス ト : 蒸発器に霜が付きます。デフロストが必要です。  
フ ロ ス ト フ リ ー : 蒸発器に霜が付きません。連続運転が可能です。

- 2.3※2 温湿度変動 ±0.5℃／±4.0%rh  
2.4※2 温湿度勾配 2.5℃／8.0%rh  
2.5※2 空間温湿度偏差 2.5℃／8.0%rh  
2.6※2 温度変化速度(下降時間) +70～-30℃まで 0.4℃／分  
2.7※2 温度変化速度(上昇時間) -30～+70℃まで 1℃／分

### 【備考】

※1: 試験室性能表記は温湿度検出端(空気調和器の吹出口に設置)とします。

※2: 試験室性能表記は JIS C 60068-3-6:2008(IEC 60068-3-6:2001)及び JTM K 09:2009 に基づきます。

## 2.8 JTM K03-2001(日本試験機工業会による恒温恒湿室の性能基準)に基づく仕様

無負荷、無試料時において安定 30 分後の制御点での測定における性能とします。

- (1)温湿度変動幅  $\pm 0.25^{\circ}\text{C} / \pm 2.0\%rh$   
 (2)温湿度分布  $\pm 0.7^{\circ}\text{C} / \pm 4.0\%rh$   
 (3)温度下降時間  $+20 \sim -30^{\circ}\text{C}$ まで 120 分以内(無負荷, 無試料時)  
 (4)温度上昇時間  $+20 \sim +70^{\circ}\text{C}$ まで 60 分以内(無負荷, 無試料時)

- 2.9 許容負荷
- ①発熱 : 3kW  
 ②温湿度範囲:  $+5^{\circ}\text{C} / 5\%rh$ ,  $+15^{\circ}\text{C} / 10\%rh$ ,  $+35^{\circ}\text{C} / 90\%rh$   
 ③作業員 : MAX 2 名  
 ④水分負荷 : 450g/h(作業員分を含む)  
 ⑤換気量 : 60m<sup>3</sup>/h  
 ⑥性能確認 :  $+5^{\circ}\text{C} / 5\%rh$ ,  $+15^{\circ}\text{C} / 10\%rh$ ,  $+35^{\circ}\text{C} / 90\%rh$

3. 運転可能条件
- 外圍温度  $0 \sim +40^{\circ}\text{C}$   
 外圍湿度 75%rh 以下

## 4. 試験室本体

現地パネル組立方式

- 4.1 寸法
- 内寸法: IW4000 × IH2100 × ID5050mm(試験室内法)  
 (詳細は組立外観図参照)

## 4.2 パネル

- (1)外装材 カラー鋼板 t0.5mm オフホワイト F 色  
 (2)内装材 ステンレス鋼板 t0.5mm  
 (3)パネル厚 t100mm(断熱材:硬質ウレタンフォーム)  
 (4)床耐荷重 6kPa {600kgf/m<sup>2</sup>} (等分布荷重)

## 4.3 扉

- (1)材質 パネルと同等 外装オフホワイト F 色  
 (2)扉厚 t100mm(断熱材:硬質ウレタンフォーム)  
 (3)両開扉 寸法 W1800 × H2000mm 1 面

- 4.4 本体架台 H75mm 塗装色:黒色

## 5. 空調器

断熱パネル組立方式 外装オフホワイト色 1 式

- 5.1 送風機 片吸込シロッコファン AC200V 3φ 1500W 2 台  
 5.2 加熱器 フィンヒータ AC200V 18kW 1 式  
 5.3 加湿器 電熱式蒸気発生器 AC200V 12kW 1 式  
 5.4 蒸発器 多段プレートフィンクーラ  
 5.5 温度検出端 JIS T 熱電対  
 5.6 湿度検出端 静電容量湿度センサー  
 5.7 その他 過熱防止器など

仕番	4301501289000
----	---------------

6. 機械室	外装オフホワイト色	1 式
6.1 冷凍機		
(1)冷凍方式	機械式単段圧縮冷凍方式	
(2)圧縮機形式／冷媒／圧縮機電動機定格出力		
	スクロール式 R404A 3.73kW(5HP)	1 台
	スクロール式 R404A 7.46kW(10HP)	2 台
	備考:圧縮機は HP 表記されています。kW 表示は換算値です。 GWP 値:3920(R404A)	
(3)凝縮方式	空冷式	
	備考:ホットガスデフロスト付き: +5°C以下では溶けた氷が十分に 排出されない為、連続運転できません。	
6.2 動力盤	計装コントロールユニット, 電装シャーシ, 漏電遮断器, トランスなど	
7. 操作盤		1 台
7.1 本体	冷間圧延鋼板 外装オフホワイト色	
7.2 搭載機器	タッチパネル式液晶ディスプレイ、温度過昇防止器、操作スイッチ 等	
8. 計装機器仕様		
8.1 名称	N 計装 P-300	
8.2 運転モード	定値運転, プログラム運転, 停止	
8.3 表示部	カラーTFT 液晶表示器(10.4 型 640×480ドット)	
8.4 表示言語	日本語, 英語, 中国語(簡体字・繁体字), 韓国語 ※再起動せずに画面設定で切り替え可能	
8.5 設定部	タッチパネル式	
8.6 制御機能	制御方式:PID 制御, 省エネ冷凍能力自動制御 温度入力:JIS T 熱電対 湿度入力:静電容量湿度センサー 入力機能:100ms 高速サンプリング機能, 断線検出機能 調整機能:温度オフセット設定機能	
8.7 定値運転設定	設定可能数:3 パターン 設定範囲と分解能: 温度 最低到達温度-5°C~最高到達温度+5°C, 0.1°C単位 湿度 0~100%rh, 1%rh 単位	

## 8.8 プログラム運転設定

設定可能数:40 パターン(1 パターン当たり 99 ステップ)

※パターン間のプログラムチェーンが可能

設定範囲と分解能:

温度 最低到達温度 $-5^{\circ}\text{C}$ ~最高到達温度 $+5^{\circ}\text{C}$ ,  $0.1^{\circ}\text{C}$ 単位

湿度  $0\sim 100\%$ rh,  $1\%$ rh 単位

時間 0 時間 1 分~9999 時間 59 分, 1 分単位

8.9 指示精度(周囲温度 $+23^{\circ}\text{C}\pm 5^{\circ}\text{C}$ において)

温度:  $\pm 0.3^{\circ}\text{C}$

湿度:  $\pm 3\%$ rh

時間: 月差 30s 以内

## 8.10 外部メモリ機能

インターフェース:USB2.0 規格準拠(コネクタ A タイプ)

バスパワー:500mA(最大)

対応デバイス:USB マスストレージクラスのフラッシュメモリ  
(容量 32G まで対応)

対応フォーマット:FAT16/FAT32

対応機能 : グラフデータ書込み設定

プログラムパターン書込み/読出し

※PC アプリケーション:パターンマネージャー Lite

バックトレース書込み設定

## 8.11 Web 機能

インターフェース:Ethernet ポート(100 base TX)

プロトコル:TCP/IP(HTTP, SMTP, IPv4)

サーバー機能:遠隔モニター

※Web アプリケーション「WEB マネージャー」専用

対応ブラウザ:Windows Internet Explorer11

## 8.12 付属機能

①冷凍機制御運転モード(標準/省エネ)選択機能

②入力バーンアウト検出機能

③上・下限温湿度警報機能

④保安自己診断機能

⑤警報表示および警報履歴表示機能

⑥停電保護機能

⑦タイマ機能(開始、終了、クイック)

⑧冷凍能力自動制御機能

⑨バックアップ運転機能

⑩トレンドグラフ表示機能

⑪ヘルプ(設定・表示、警報)機能

⑫クロスアウトプット制御機能

⑬インフォメーション機能

⑭霜とり設定機能

⑮ サンプル設定機能

⑯ 定期点検保守表示機能

## 9. 保安装置

漏電遮断器, 温度過昇防止器, 加湿器空焚防止器, ヒューズ,  
電動機(送風機・冷凍機)過負荷継電器, 冷凍機高圧圧力スイッチ,  
電動機(冷凍機)過熱保護器, 配線用遮断器

## ※動作

計装画面上にトラブルメッセージが表示されます。

試験室の運転に関しては作動した保安装置によって該当機器のみ停止  
あるいは試験室の運転を停止します。

但し温湿度指示はそのまま継続表示され、室内灯, 換気扇も動作します。  
また、加湿器清掃表示のようにメンテナンスをうながすメッセージ表示も  
おこないます。

## 10. 装備品

10.1 扉観測窓	発熱体入り強化耐熱ガラス W300×H300mm	1 面
10.2 ケーブル孔	内径 φ50mm <貴社ご指定位置取付>	1 個
10.3 換気扇	強制換気方式(給・排気扇)換気量 60m <sup>3</sup> /h (注)但し換気装置動作時の温湿度性能は保証外とします。	1 式
10.4 室内照明	白熱灯 AC100V, 40W(E17 ミニクリプトン球。+65°C以上消灯)	10 台

## 11. 追加仕様

(各追加仕様の取付け位置は、外観図を参照ください)

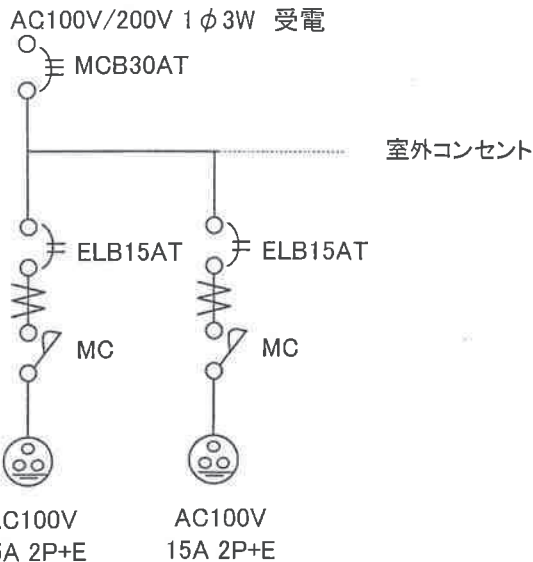
## 11.1 温湿度記録計(KR2S)

- ① 目盛範囲            温度: -50~+100°C  
                          湿度: 0~100%rh
- ② 入力                温度: JIS T 熱電対  
                          湿度: DC1~5V
- ③ 測定・表示チャンネル 温度: ch1 (ch2~5 は測定・表示 OFF)  
                          湿度: ch6
- ④ 測定・表示精度    温度: ±(0.1%±1digit±0.5°C)  
                          湿度: ±(0.1%±1digit)
- ⑤ データーセーブ周期    5 秒
- ⑥ 表示ディスプレイ  
                          5.6 インチ TFT カラーLCD(316×234ドット)
- ⑦ 内部メモリ        8MB(不揮発性フラッシュメモリ)
- ⑧ 外部記憶媒体       コンパクトフラッシュメモリカード(256MB)
- ⑨ 外部記憶機能       USB ポート(ホストタイプ)
- ⑩ 電源電圧            AC100~240V 50/60Hz

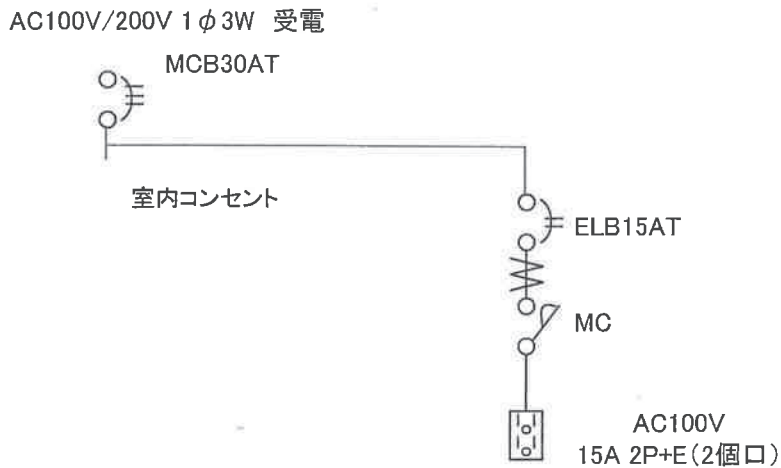
11.2 許容負荷	※2 項参照	
11.3 空冷仕様	屋外空冷式に変更	1 式
11.4 扉寸法変更	W850×H1800 ⇒ W1800×H2000mm (4 項参照)	1 式
11.5 扉観測窓寸法変更	W180×H289 ⇒ W300×H300mm (10 項参照)	1 式
11.6 超音波加湿器	4.8L/h	2 式
11.7 インターホン	交互通話式	1 式
	※試験室内が+40°C以上の時は室外へ持ち出して下さい。	
11.8 搬入斜台	両開扉用(脱着式)	1 台
	※可搬式。アンカーボルトを取り外し吊り用穴加工を使用して下さい。	
11.9 作業員保安スイッチ	室内作業員保護(警報ブザー付)	1 式
	動作 : 試験室運転停止, ブザー鳴動	
11.10 天井全面吹出ダクト	ステンレス鋼板 パンチング板	1 式
11.11 風速可変装置	25,50,75,100%可変(4 段階切替え)	1 式
	※但し温度又は温湿度性能保証は 100% 時とします。	
11.12 ケーブル孔	内径 φ100mm (キャップ付)	2 個
11.13 ケーブル孔ゴム栓	内径 φ50mm 用	1 個
	内径 φ100mm 用	2 個
11.14 観測窓(壁取付)	両面ヒートライトガラス W600×H400 mm	1 面
11.15 防湿型蛍光灯	40W 2 灯式(天井埋込式)	6 台
	(点灯可能範囲は+5~+40°C)	
11.16 状態表示灯	「運転中」「入室中」「異常」扉上部取付	1 式
11.17 床面補強	敷板 ステンレス鋼板 t6mm t3mm×2(2 重敷き)	1 式
	増敷(本体架台補強含む)	
11.18 湿度センサー	静電容量式	1 式



- 11.19 室内コンセント 漏電遮断器, 試験室通常停止時及び、異常時遮断回路付  
 ※室内火災防止の為、試験室温(湿)度運転時のみ通電となります  
 AC100V 15A 2P+E 50Hz 2 個  
 コンセント形状変換コネクタ(ケーブル 0.5m 付属)  
 パナソニック電工 WA3519K(15A) 2 個



- 11.20 室外コンセント 漏電遮断器付  
 AC100V15A2P+E 2 個口ツイスト式 1 個



- 11.21 アース端子 M6 用端子内外装各 1 ケ取付(取付のみ) 1 式  
 11.22 消音モジュール(Lv2) 1 式  
 11.23 積算電力量計 動力盤に取付 1 式



11.24 除湿機	<p>乾式吸着式連続再生除湿機</p> <p>処理風量 :1550m<sup>3</sup>/h</p> <p>再生風量 :425m<sup>3</sup>/h 機外静圧 200Pa</p> <p>外気取込風量:60m<sup>3</sup>/h</p> <p>ダクト仕様   ダクト材料 VU 管</p> <p>                  保温材 GW 保温帯 24K</p> <p>                  仕上材 アルミガラスクロス付亀甲網(白)</p> <p>※電線は、ダクトに抱き合わせとなります。</p> <p>※再生排気空気温度は高温になりますので、必ずスパイラルダクトなどの金属ダクトで屋外へ排出施工して下さい</p> <p>制 御:再生温度比例制御</p>	1 台
11.25 温度スイッチ	火災感知用 無電圧 A 接点 電源 OFF 時でも作動	1 式
11.26 扉用鍵	W1800×H2000mm 用シリンダー錠	1 式
11.27 ドレンアップポンプ	<p>空調排水用</p> <p>故障信号により試験室停止、加湿給水遮断弁断</p> <p>※扉露受け皿は配管を行いません。</p> <p>※試験室排水等一部の排水は排水バット受けといたします。</p>	1 台
11.28 漏水警報および加湿給水遮断弁	<p>ドレンアップポンプ漏水検知用</p> <p>検知時動作:試験室運転停止、加湿給水遮断弁断</p> <p>加湿給水遮断弁はRO浄水器給水口に取付</p>	1 式
11.29 加湿器排水タンク	加湿排水冷却用	1 式
11.30 冷媒配管工事	<p>冷媒配管距離:片道 40m 以内</p> <p>工事仕様           配管材料 JIS H3300 C1220T</p> <p>                  保温材     アルミクラフト紙(ALK)付</p> <p>                  GW 保温帯 24K</p> <p>                  仕上材     屋内:亀甲金網(白)</p> <p>                  配管径 φ38 までは断熱被覆銅管</p> <p>                  屋外:カラー鋼板ラッキング</p> <p>                  電線       配管抱き合わせ施工</p>	1 式
11.31 冷凍機基礎工事	工事仕様           溝形鋼基礎	1 式
11.32 コンセント盤		1 式
11.33 脱出用扉	W500×H500mm	1 式
11.34 逆浸透膜浄水装置	<p>既設品流用</p> <p>※蒸気加湿器と超音波加湿器に純水を供給</p>	1 式

## 12. 付属・予備部品

付属・予備部品収納箱	1 箱
動力盤内ガラス管ヒューズ(各種)	使用数の 100%
電球 AC100V 40W 形(E17 クリプトン球)	使用数の 100%
加湿器シリンダーパッキン	1 枚
記録計用取扱説明書+データ解析ソフト(CD)	1 枚
記録計用コンパクトフラッシュメモリカード	1 枚
除湿機用再生入口エアフィルター	1 個

## 13. 消耗品および定期交換部品

## 13.1 消耗品

・電球

推奨交換時期

1,000 時間

・加湿器シリンダーパッキン

加湿ヒータ清掃時にパッキンが破損した場合

## 13.2 定期交換部品

推奨交換時期

・扉ロック機構

閉動作 5 万回 ※1

・給水電磁弁, 減圧弁

12,000 時間

・蒸気ホース

2 年、ただし 10,000 時間

・加湿器温度ヒューズ

12,000 時間

・動力盤冷却用ファンモータ

18,000 時間

・換気扇

18,000 時間

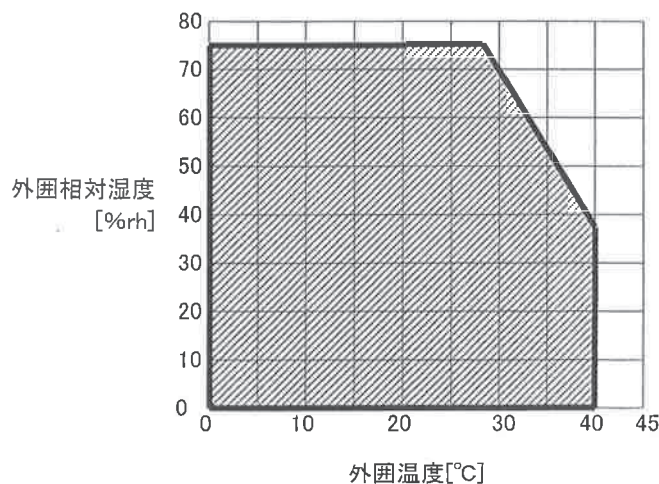
## 【備考】

※1:閉動作 5 万回は 1 日あたり 20 回入室で、年間 240 日稼働の場合約 5 年となります。

## 14. 要求設備

## 14.1 設置場所

外圍温度が 0～+40°C, 外圍湿度 75%rh 以下の場所に設置してください。



上記範囲外の環境に設置すると外装面に結露を発生させる場合があります。尚、試験室内を高温高湿で運転すると上記範囲内においても内装面に結露を発生させる場合があります。

## 14.2 電源設備

- ①電 源 :AC200V 3φ 3W 50Hz  
D種アース

※電圧変動許容値:定格電圧の±5%  
(但し運転可能範囲は定格電圧の±10%)

- ②最大負荷容量 :73 kVA  
③最大電流 :215 A  
④装 備 ブレーカ容量 :250 A(当社装備品)

## 14.3 コンセント用電源設備

- ①電 源 :AC 100/200V 1φ 3W 50Hz 30A  
D 種アース

## 14.4 供試品用アース

- 1 系統(試験室外装面取付けアース端子への接続)

## 14.5 加湿給水

- ①接 続 管 サ イ ズ :VP13 1本  
②最大必要水量 :160L/h (上水道)  
③供 給 圧 力 :0.05~0.3MPa(Gauge)  
(注)0.3MPa(Gauge)以上の場合は、減圧弁の取付をお願い致します。

## 14.6 自然排水

- ①間 接 排 水 :VP30 1本  
ドレンアップポンプ以降排水口までの接続工事

## 14.7 除湿機再生排気ダクト

- ①風 量 :425m<sup>3</sup>/h  
②ダ ク ト サ イ ズ :φ150mm 以上  
(接続口フランジ止め)  
③保 温 仕 様 :GW t30mm 程度  
(注)・排気温度が Max.+140℃になりますので、ダクトは金属製とし保温  
してください。また、単独で配管してください。  
これらを怠ると、ダクト内で結露をおこしダクトから水が漏れる恐れ  
があります。  
・排気ダクトの総圧力損失は 200Pa 以下になるよう施工をお願い致し  
ます。

## 15. 見積除外項目

- ①一次側電気設備(D種および供試品専用接地工事を含む)  
②一次側電気配線工事(接続工事も含む)  
③一次側加湿給水配管工事(接続工事も含む)  
④据付場所整備工事  
⑤レッカー使用等の特殊搬入作業  
⑥排水孔設備及び封水設備  
⑦自然排水配管工事(接続工事も含む)  
⑧冷媒配管及び電気配管用の設置場所壁貫通及び仕舞工事  
⑨除湿機再生排気ダクト工事(接続工事も含む)

## ⑩信号線接続工事(貴社設備と連携する火報, スピーカー, 一括警報等)

下記の工事に関しては、価格に含まれております。

排水配管工事:ドレンアップポンプまで施工

(立ち上がりがある場合は別途工事必要です)

工事仕様	配管材料 VP
	保温材 なし
	仕上材 なし(塗装なし)

二次側電気配線工事:当社装備への各渡り配線

工事仕様	チャンバー天井部 ケーブル転がし配線
	チャンバー側面 配線モール

## 16. 引渡試験項目(試験成績書の試験項目)

## 16.1 現地性能確認(装置組立後測定)

- ・最低温度, 最高温度, 湿度制御範囲のコーナーポイント
- ・温度下降時間測定
- ・温度上昇時間測定
- ・無負荷, 無試料での確認になります。
- ・標準運転モードでの確認になります。
- ・許容負荷性能確認 ※2 項参照
- ・現地性能は当社用意の記録計で確認します。

## 17. 提出書類

・納入仕様書	・受注時	3部	} 完成図書 として提出
・品質保証書	・納入時	1部	
・試験成績書	・納入時	2部	
・取扱説明書	・納入時	2部	
・電気回路図	・納入時	2部	

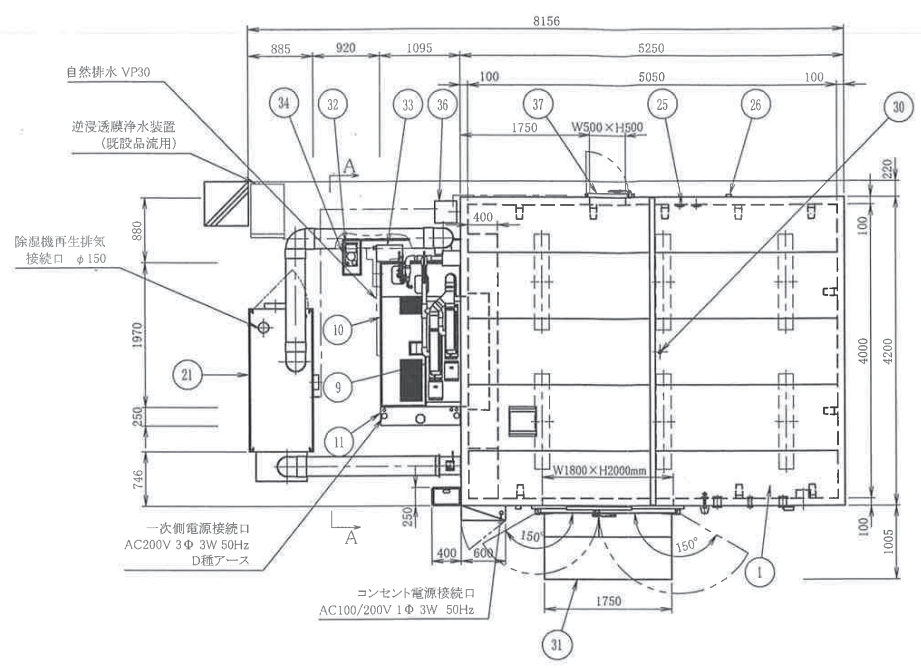
## 18. 保証期間

2年間ただし、稼働時間が10000時間以内とします。

◆ 保証の範囲は保証規定に準ずる

4301502295100

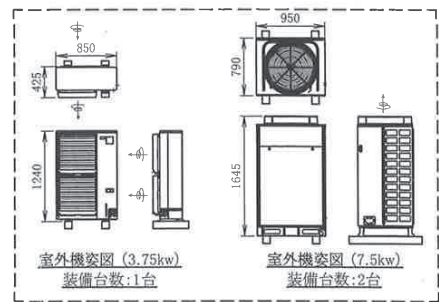
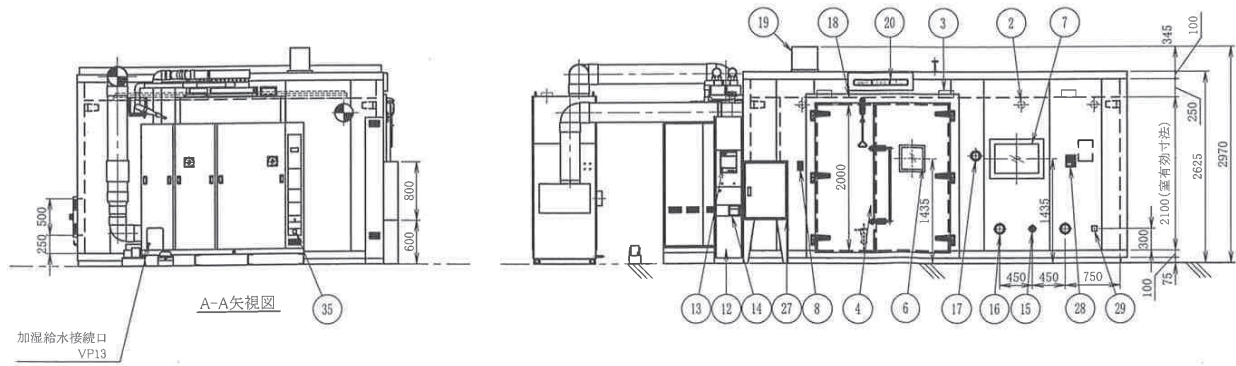
A  
B  
C  
D  
E  
F  
G  
H  
I  
J



番号 NO.	部品名称 NAME	図面番号 MATERIAL	DWG NO. 材料コード CODE	数量 QTY	備考 REMARKS
1	試験室本体			1	パネル厚:100mm
2	室内灯			10	AC100V 40W
3	防湿型蛍光灯			6	AC100V 40W 2灯式
4	両面扉			1	W1800×H2000mm
6	扉取っ手			1	W300×H300mm
7	壁取っ手			1	W600×H400mm
8	入口スイッチパネル			1	
9	空調器			1	
10	機械室			1	
11	動力盤			1	
12	操作盤			1	
13	計装ディスプレイ			1	
14	温湿度記録計 RG			1	ペーパーレス
15	ケーブル孔 φ50			1	貴社御指定位置取付
16	ケーブル孔 φ100			2	
17	作業員保安スイッチ			1	
18	天井全面吹出ダクト			1	
19	トランス			1	
20	状態表示灯			1	
21	除湿機			1	ESP-1500
25	室内コンセント			2	AC100V 15A 2P+E 50Hz
26	室外コンセント			1	AC100V 15A 2P+E 50Hz 2箇口
27	コンセント蓋			1	
28	インターホン			1	
29	アース端子			1	
30	温度スイッチ			1	
31	搬入扉台			1	
32	ドレンアップポンプ			1	
33	加湿器排水タンク			1	
34	漏水センサー			1	
35	積算電力量計			1	
36	露点			1	
37	取出口扉			1	

注)配線・配管・小物部品の図示は省略しています。  
排水経路は、建屋形状・排水孔位置等により本図と異なる場合があります。

主な仕様  
 温度範囲:-30~+70℃  
 湿度範囲:5~95%(at:+5~+70℃)  
 (詳細は仕様書を参照して下さい。)



TBL-10E40A6PJ2L  
34699H1A2

作成 DATE	2017/10/03	部署 DEPT.	技術部	図面名称 TITLE	組立外観図
設計 DESIGN	製図 DRAWING	検図 CHECK	承認 APPROVE	尺度 SCALE	1/50
DWC SIZE			図面番号 DWG NO.	43015022951	
ESPEC株式会社 ESPEC CORP.			改訂 REV.	00	

CONFIDENTIAL