

動作確認チェックシート

検査日	2024年 10月 10日	(機械の仕様・規格を記入する。)			
商品名	積分球	球内部	97%硫酸バリウムコーティング	セット重量	約370g
型式	UMBB-100	光センサー	PD-1101-1		
メーカー名	GIGAHERTZ-OPTIK		250~1100nm		
球本体寸法	φ100mm	Ser.No.	30571		

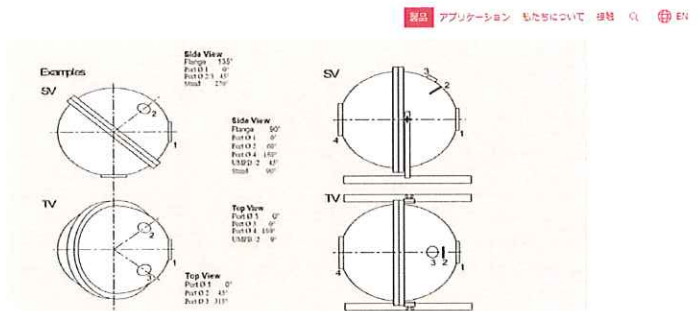
チェック項目	主な確認内容	チェック(○×)
1 外観	筐体・キャスター・継手・スイッチ等に著しいキズ・破損・動作不良はないか。	○
2 起動動作	POWER ON時に異常(異音・異臭・漏電・暴走・アラーム表示等)はないか。	_____
3 SW設定	SWの機能は正常か。	_____
4 保管・出荷準備	水抜き・ビス締め・清掃・在庫元に関するシール等を取り除く。	_____
5 確認シール	動作確認済シールを貼る	_____

備考(動作確認内容・不具合内容等) 機器の仕様・規格を満たす事を確認する。

- 1、外観確認。→問題なし。(但し、ランプソケット台と光センサー変換測定器は無)
(球体内部の硫酸バリウムコーティングに汚れやキズは無。)
- 2、動作確認。→ランプソケット台と光センサー変換測定器がない為、動作未確認。



Gigahertz-Optik



基本的な球体構成

モデル	画像	球径	UMPFポート フレームφ 最小 (mm)	UMPFポート フレームφ 最大 (mm)	UMSSスタン ド	UMPFポート パッド	コーティング 材	注
UMBB-100		100 mm / 4 インチ	12.5	25.4	ポストまたは ベンチ	バリウム	オーディービ ー97	

取扱説明書(無)

修理・改造履歴

年月日	修理・改造記録	作業者

SHIRASAGI 入力 (備考欄コメント)
 動作(未確認、外観確認のみ) 作業工数[2H]
 検査担当者[小林(克)]
 ユーザー名[] 出荷日 年 月 日

[責任者]

